

## 1. GYLDIGHEDSOMRÅDE OG DEFINITIONER M.V.

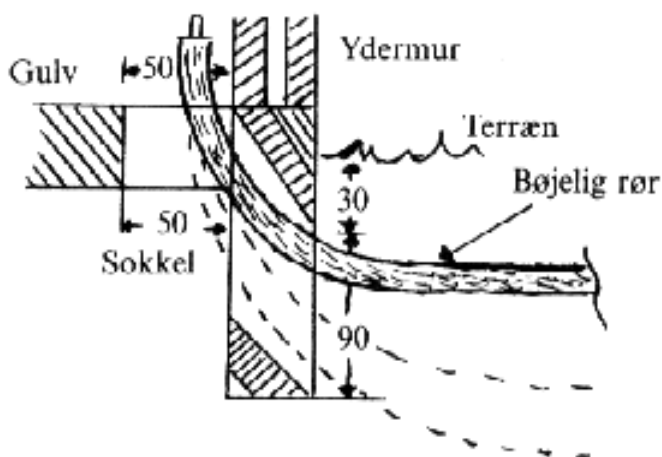
- 1.1 Tekniske bestemmelser for fjernvarmelevering er gældende for forholdet mellem VOJENS FJERNVARME a.m.b.a., idet det følgende kaldet *selskabet*, og ejeren/ejerne af ejendomme, der er tilsluttet fjernvarmeforsyningen, i det følgende kaldet *forbrugeren*. Bestemmelserne er gældende for installation, drift og vedligeholdelse af varmeinstallationer samt projektering, udførelse og ændring af varmeinstallationer ved tilslutning til selskabets ledningsnet.
- 1.2 Bestemmelserne er alene gældende for leveringsforholdet mellem *selskabet* og *forbrugeren*. Leveringsforholdet mellem en ejer og dennes lejere er *selskabet* uvedkommende.
- 1.3 Det retslige forhold mellem *selskabet* og *forbrugeren* er fastlagt ved nærværende bestemmelser samt selskabets almindelige bestemmelser for fjernvarme-levering og selskabets vedtægter.
- 1.4 Installatøren er den person, der i henhold til bestemmelserne i punkt 5.1 er berettiget til at udføre arbejder på en ejendoms varmeinstallation.

## 2. ETABLERING AF FJERNVARMETILSLUTNING

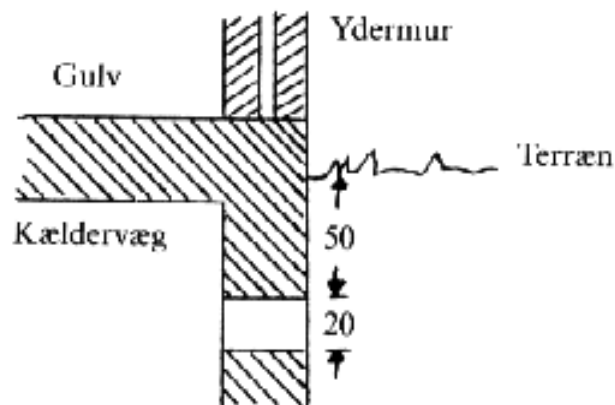
- 2.1 Anmodning om en ejendoms tilslutning til fjernvarmeforsyningen fremsendes skriftligt til *selskabet* af ejeren/ejerne af ejendommen med oplysninger om ejendommens størrelse/varmebehov. Forinden installationsarbejdet påbegyndes, skal ejeren af ejendommen have returneret det fremsendte tilbud om fjernvarmelevering i underskreven stand.
- 2.2 Det ledningsnet, der etableres fra hovedledningen/fordelingsledningen til ejendommens hovedventiler, benævnes i det følgende som "stikledningen". Der etableres normalt kun én stikledning pr. ejendom.  
Der kan, når særlige forhold derfor, træffes særskilt aftale om etablering af mere end en stikledning og betaling herfor.
- 2.3 Der vil normalt gå ca. 4 uger fra anmodning om indføring af stik, til der kan forventes åbnet for varmen.  
Stikledninger indføres af *selskabet* i præisolerede fjernvarmerør ved nærmeste grundmur og afsluttes med 2 stk. hovedventiler, placeret ca. 20 cm over færdigt gulv.  
Hvis *forbrugeren* ønsker anden placering for indføring af stik og placering af hovedventiler, kan dette imødekommes ved nærmere aftale med *selskabet*, dog kun, hvis forholdene taler derfor og *forbrugeren* selv betaler for merudgifter som følge heraf.
- 2.4 Til stikledninger for nye énfamiliehuse uden kælder udleverer selskabet tomrør og indføringsbøjninger som monteres af bygherre. Placering aftales med VVS installatøren.  
Til stikledninger for énfamiliehuse med kælder, hvor hovedventiler og måler skal placeres i kælder, afsættes udsparring i kældervæg på mindst 20 x 50 cm (højde x bredde).  
Fra færdigt terræn til overkant af udsparring skal her være 50 cm (jfr. nedenstående skitse).  
I eksisterende ejendomme sørger selskabet for arbejdet med selve stikkets indføring.  
Afspærringsventiler og måler skal placeres i bryggers, grovkøkken eller frostfri redskabsrum

og skal være let tilgængelige for inspektion, aflæsning og udskiftning. Måleren leveres af *selskabet*, men tilsluttes af *installatøren* på anlæggets fremløbsledning. Der skal være mindst 30 cm fri højde over måleren.

#### 1. Hus uden kælder:



#### 2. Hus med kælder:



### 3. DRIFT OG VEDLIGEHOLDELSE AF VARMEINSTALLATIONEN

- 3.1 Varmeenergien leveres som cirkulerende varmt vand (fjernvarmevand). Fremløbstemperaturen varierer normalt efter årstid og efter vejrforhold. Fremløbstemperaturerne i en ejendom varierer afhængigt af det øjeblikkelige forbrug og når vandgennemstrømningen i stikledningen er relativ lille, vil fremløbstemperaturen ligeledes falde. Normalt ligger temperaturen i hovedledningsnettet på mellem 60°C og 75°C.
- 3.2 Fjernvarmevandet skal afkøles mest muligt og således, at den målte gennemsnitsafkøling over et forbrugsår ikke er mindre end 30°C og at returtemperaturen aldrig kommer over 45°C. Ved energimåling er selskabet berettiget til at opkræve betaling for sine ekstra omkostninger, jfr. den til enhver tid gældende tarif, såfremt denne afkøling eller returtemperatur ikke opnås.
- 3.3 Fjernvarmevandet leveres med et differenstryk målt under drift ved hovedventilerne på mindst 0,2 bar. Det er en forudsætning, at en minimumsafkøling på 30°C er overholdt. Trykket i fremløbsledningen ved hovedventilen vil maksimalt være 6 bar.
- 3.4 Ejendommens varmeinstallation skal dimensioneres i henhold til de af *selskabet* fastsatte krav, jfr. 8.1.
- 3.5 Vedligeholdelse af hovedventiler udføres af selskabets personale. I tilfælde af brand, rørbrud eller lignende skal begge hovedventiler lukkes, og aftapningshanerne på varmeinstallationen

skal åbnes. Hovedventilerne skal enten være helt åbne eller helt lukkede.

- 3.6 Ved reparation og vedligeholdelse af ejendommens varmeinstallation må aftapning af selskabets fjernvarmevand kun foretages af *installatøren* og efter aftale med *selskabet*. Påfyldning af fjernvarmevand, i bygninger på mere end 300 m<sup>2</sup> må kun ske iflg. aftale med selskabet.
- 3.7 Driftsforstyrrelser i ejendommens varmeinstallation foranlediget af aflukninger i hovedledningsnettet afhjælpes af *selskabet* ved henvendelse til dette. Driftsforstyrrelser i ejendommens varmeinstallation i øvrigt afhjælpes af forbrugerens installatør for forbrugerens regning.

#### **4. MÅLING AF FJERNVARMEOFBRUG**

- 4.1 *Selskabet* leverer det for afregning mellem *forbrugeren* og *selskabet* nødvendige måleudstyr og bestemmer målernes antal, størrelse, type og placering.
- 4.2 Måleudstyret ejes og vedligeholdes af *selskabet* og udskiftes efter nærmere af *selskabet* fastsatte regler.  
Bliver nettilslutning hos en eksisterende forbruger nødvendig for målerens drift, betaler *selskabet* elinstallationen, og *forbrugeren* betaler elforbruget. Såfremt *forbrugeren* opsætter bimålere for intern fordeling af varmekonsumet, er dette *selskabet* uvedkommende.
- 4.3 Måleudstyret og dets placering må ikke ændres uden selskabets godkendelse. De ved målere og ventiler anbragte plomber må kun brydes af selskabets personale eller af *selskabet* dertil bemyndigede personer.  
Foretages der uautoriseret indgreb mod måler eller plomber, annulleres målingen, og *selskabet* beregner forbruget. Sådanne indgreb kan medføre at der indgives politianmeldelse.
- 4.4 *Selskabet* har ret til at flytte måleudstyret, hvis det anses for nødvendigt. Omkostningerne ved flytningen afholdes af *selskabet*.
- 4.5 *Selskabet* er til enhver tid berettiget til for egen regning at udføre afprøvning af målere.  
*Forbrugeren* kan ved skriftlig henvendelse og mod betaling til *selskabet* forlange at få målere afprøvet. Hvis de ved afprøvningen konstaterede målefejl er større end gældende regler foreskriver, afholdes samtlige omkostninger i forbindelse med målerafprøvningen af *selskabet*.
- 4.6 *Selskabet* monterer målere med radiokommunikation, hvorved selskabet foretager fjernaflæsning af målerne.

#### **5. UDFØRELSE AF INSTALLATIONSARBEJDE (AUTORISATION)**

- 5.1 Til enhver udførelse af arbejder på en ejendoms varmeinstallation skal anvendes firmaer med autorisation som VVS-installatør i henhold til lov nr. 206 af 27. marts 2000, eller en af *selskabet* autoriseret fjernvarmeinstallatør. Selskabet anbefaler en VVS montør der har

gennemgået og bestået uddannelsen som hører under Dansk Fjernvarmes Registreringsordning for fjernvarmeinstallationer (FJR- ordningen).

- 5.2 Varmeinstallationer, der tilsluttes *selskabet*, skal udføres i overensstemmelse med de til enhver tid gældende love, bekendtgørelser, normer og standarder, samt de krav der er indeholdt i selskabets almindelige og tekniske leveringsbetingelser, jfr. 8.2.  
Er installationerne ikke udført i overensstemmelse med ovenstående, kan *selskabet* kræve de pågældende installationer ændret. Sker dette ikke, er *selskabet* berettiget til at nægte installationerne tilsluttet.
- 5.3 Såfremt der på forbrugerens foranledning installeres komponenter, hvis korrekte funktion kræver særlige tryk- eller temperaturforhold afvigende fra selskabets normale driftsbestemmelser (se afsnit 3), er *selskabet* ikke forpligtet til at ændre driftstilstande og er ej heller ansvarlig for sådanne komponenters rette funktion.

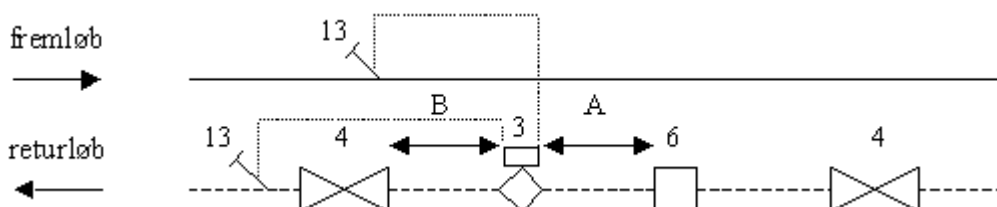
## 6. ETABLERING AF STIKLEDNING OG HOVEDVENTILER

- 6.1 Etablering af stikledning og hovedventiler sker i henhold til nærværende bestemmelser, jfr. foranstående afsnit 2 samt *almindelige bestemmelser for fjernvarmelevering*.

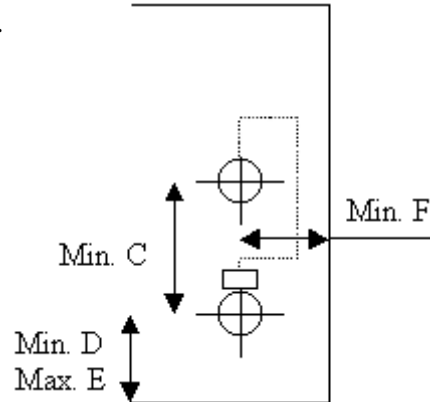
## 7. ETABLERING AF MÅLEUDSTYR

- 7.1 *Installatøren* afhenter hos selskabet mod behørig kvittering den del af måleudstyret, der er nødvendig for udførelse af varmeinstallationen.
- 7.2 Ved nyt tilslutning skal der forefindes selvstændig 230 V forsyning i en afstand på max. 2 meter fra hvor måler skal sidde, således at der kan føres 230 V forsyning frem til måleren. Målerudstyret indbygges som vist på nedenstående.

### INDBYGNING AF VARMEENERGIMÅLER MED BATTERI (VED NYINSTALLATION MONTERES MÅLER I FREMLØB)



Fri plads foran måleren min. 1 m.  
 3 Måler  
 4 Afspærringsventil  
 6 Snavssamler  
 13 Tilslutning for temp.føler

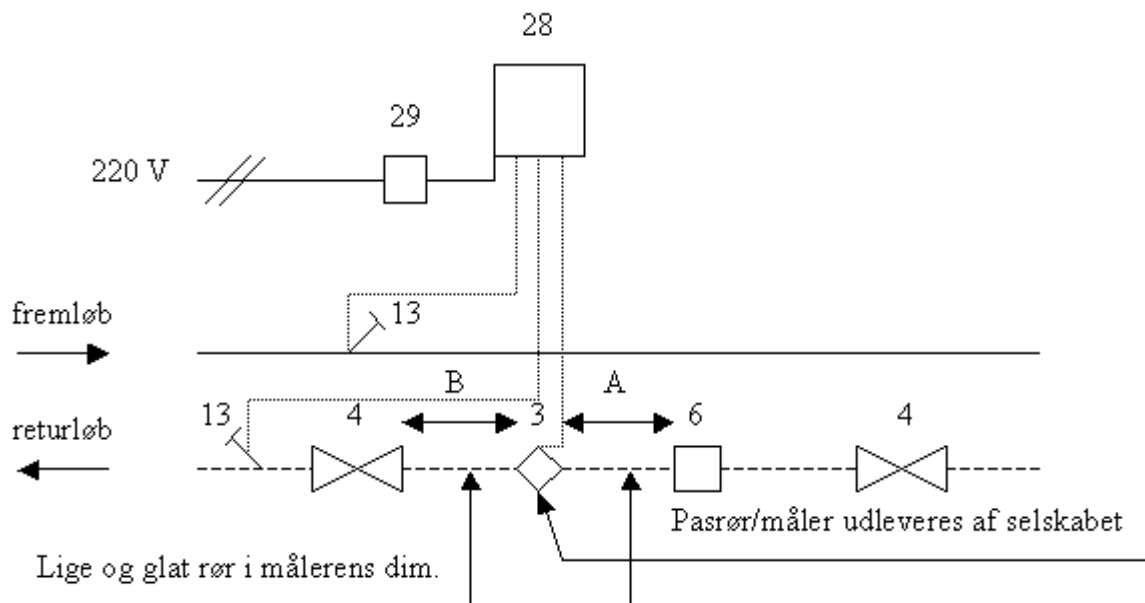


Alle mål i mm.

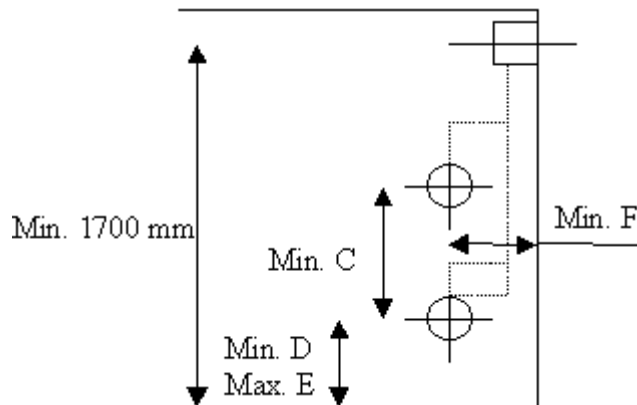
Målerstørrelse Qn	A	B	C	D	E	F
$\leq 2,5 \text{ m}^3/\text{h}$	Min. 5 x Dn	Min. 5 x Dn	250	400	1200	110
$2,5 \text{ m}^3/\text{h} < Qn \leq 10 \text{ m}^3/\text{h}$	Min. 5 x Dn	Min. 5 x Dn	400	600	1200	200
$> 10 \text{ m}^3/\text{h}$	Aftales med selskabet	Aftales med selskabet	Aftales med selskabet	600	1200	Aftales med selskabet

Er nettilslutningen hos en ny forbruger nødvendig for målerens drift, påhviler det ved tilslutning af en ejendom *forbrugeren* at betale såvel installation af strømforsyning som elforbruget. Måleudstyret indbygges som vist på nedenstående tegning.

### INDBYGNING AF VARMEENERGIMÅLER MED NETTILSLUTNING (VED NYINSTALLATION MONTERES MÅLER I FREMLØB)



- Fri plads foran måleren min 1 m.
- 3 Måler
- 4 Afspærringsventil
- 6 Snavssamler
- 13 Tilslutning for temp.føler
- 28 Aflæsningsenhed
- 29 Nøgleafbryder



Alle mål i mm.

Målerstørrelse Qn	A	B	C	D	E	F
$\leq 2,5 \text{ m}^3/\text{h}$	Min. 5 x Dn	Min. 5 x Dn	250	400	1200	110
$2,5 \text{ m}^3/\text{h} < Qn \leq 10 \text{ m}^3/\text{h}$	Min. 5 x Dn	Min. 5 x Dn	400	600	1200	200
$> 10 \text{ m}^3/\text{h}$	Aftales med selskabet	Aftales med selskabet	Aftales med selskabet	600	1200	Aftales med selskabet

## 8. PROJEKTERING OG UDFØRELSE AF VARMEINSTALLATIONER

### 8.1 Dimensioneringsgrundlag.

Varmeinstallationer skal dimensioneres i henhold til det til enhver tid gældende bygningsreglement for småhuse samt selskabets eventuelle særlige krav. De dimensionsgivende tekniske data fremgår af nærværende bestemmelser afsnit 3.1, 3.2, 3.3. Som dimensioneringsgrundlag for varmeinstallationer kan regnes med en fremløbstemperatur på  $60^{\circ}\text{C}$  og en afkøling på mindst  $30^{\circ}\text{C}$  ved en udetemperatur på  $-12^{\circ}\text{C}$ .

Installationen for varmtvandstilberedning samt specielle anlæg, jfr. 11.1, skal dimensioneres efter ovenstående bestemmelser, dog skal varmtvandsbeholdere og evt. gennemstrømningsvandvarmere kunne afkøle  $35^{\circ}\text{C}$ . Se også § 8.4.

### 8.2 Projektering og udførelse.

Enhver nyinstallation eller ændring af en eksisterende installation skal projekteres og udføres i overensstemmelse med den til enhver tid gældende lovgivning. På udgivningstidspunktet er følgende bestemmelser bl.a. gældende på området:

- Nærværende *tekniske bestemmelser for fjern varmelevering*.
- Bygningsreglementet.
- Dansk Ingeniørforenings *regler for beregning af bygningers varmetab*.
- Dansk Ingeniørforenings *almindelige betingelser for udførelse af varmeanlæg*.
- Dansk Ingeniørforenings *norm for vandinstallationer*.
- Dansk Ingeniørforenings *norm for termisk isolering af tekniske installationer*.
- Arbejdstilsynets *forskrifter for fyrede varmtvandsanlæg og forskrifter for ufyrede*

### *varmtvandsanlæg.*

Hvis der anvendes natsænkingsanlæg, kræver *selskabet*, at natsænkingsanlæg, ved større forbrugere, skal kunne frakobles, når udetemperaturen kommer under minus 2 °C, idet et momentant stort effektforbrug kan medføre, at *selskabet* må indsætte ekstra kedelkapacitet til at dække den ekstra spidsbelastning, hvilket vil medføre stærkt forøgede driftsomkostninger for *selskabet*.

#### 8.3 **Gulvvarme.**

Skal udføres iht. gældende bygningsreglement og må ikke tilstøbes før godkendelse og trykprøvning af slangerne.

#### 8.4 **Gennemstrømningsvandvarmere:**

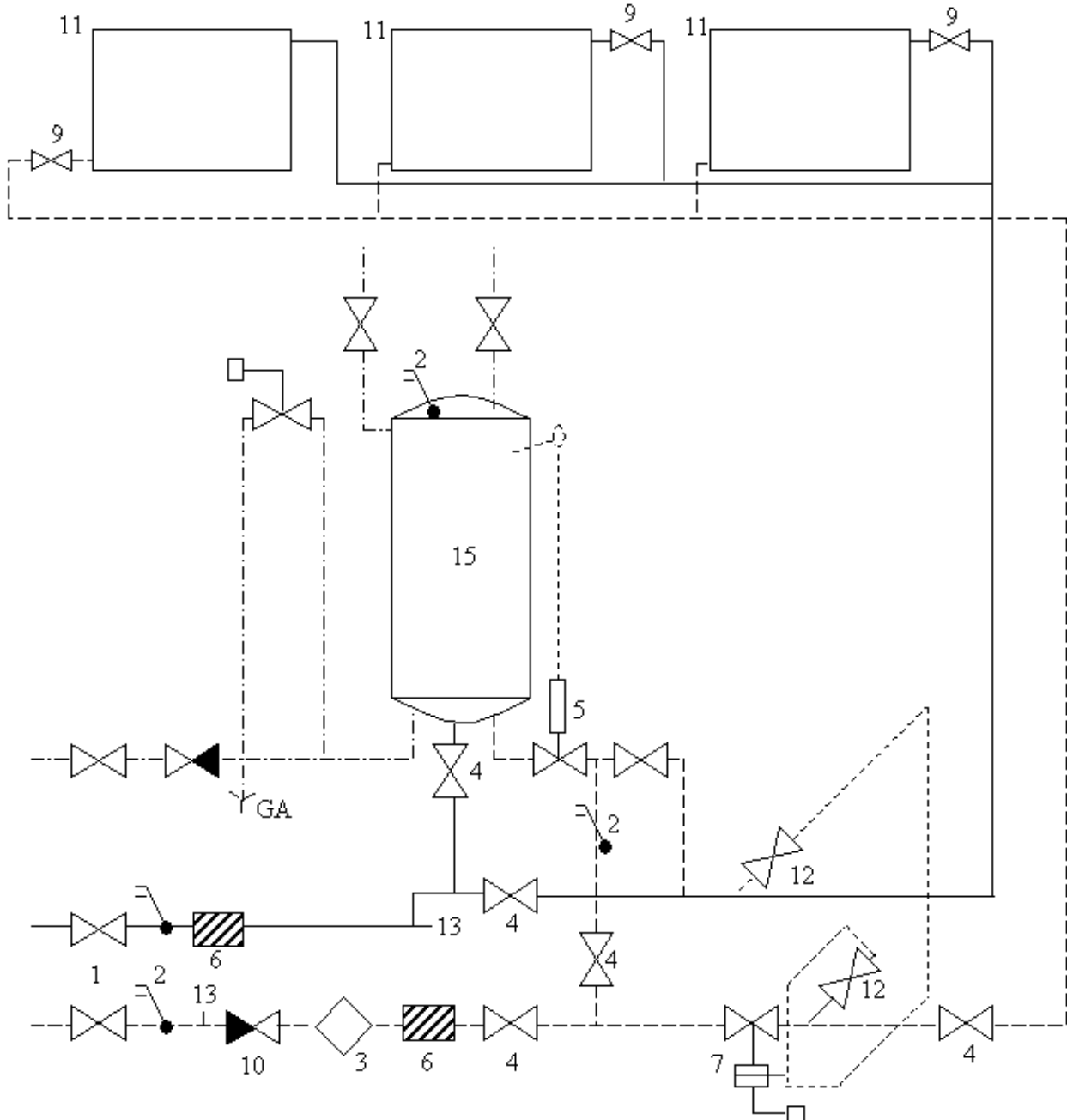
De angivne tryk og temperaturer er under forudsætning af installering af varmvandsbeholdere. Selskabet kan ikke i alle områder af forsyningsområdet garantere tryk og temperaturforhold ved installering af gennemstrømningsvandvarmere, hvorfor selskabet anbefaler varmvandsbeholdere. Evt. gennemstrømsvandvarmer skal være forberedt for montering af flowstyret boosterpumpe.

Selskabet kan kun holdes ansvarlig for de garanterede leveringsforhold jf. 3.1, 3.3 og 8.1 og evt. problemer med gennemstrømningsvandvarmere ud over dette er selskabet uvedkommende.

Installatøren er ansvarlig for at informere forbrugerne om ulemperne ved gennemstrømningsvandvarmere samt ovenstående forhold og forbehold.

**TYPISK ANLÆG: (VED NYINSTALLATION SKAL HENVENDELSE SKE TIL VOJENS FJERNVARME FOR AT FÅ OPDATEREDE TEGNINGER)**

Bemærk at fjernvarmevandet kan passere gennem varmvandsbeholderen, før det går til radiatoranlægget. (Ved nyinstallation monteres måler i fremløb)



- |  |                                 |
|--|---------------------------------|
| 1 Selskabets hovedventiler                 | 9 Radiatorventil (termostatisk) |
| 2 Termometer                               | 10 Kontraventil                 |
| 3 Måler                                    | 11 Udluftning                   |
| 4 Afspærringsventil                        | 12 Nåleventil                   |
| 5 Termostatisk ventil, evt. med fjernføler | 13 Tilslutning for temp.føler   |
| 6 Snavssamler                              | 14                              |



7 Trykdifferensregulator  
8

15 Varmtvandsbeholder  
*Der skal være mulighed for aftapning og udluftning*

## **9. TILSLUTNINGSARRANGEMENT**

- 9.1 Tilslutningsarrangementet, som forbinder fjernvarmeforsyningens stikledning med forbrugerens varmeinstallation, skal principielt udføres som vist på foregående side. Tilslutningsarrangementet bør, så vidt det er muligt, anbringes i rum med gulvafløb.
- 9.2 Ved nye anlæg vil afvigelser fra den viste anlægstype kun undtagelsesvis kunne accepteres af *selskabet*, og kun såfremt særlige forhold taler herfor.

## **10. INTERNE RØRLEDNINGER**

- 10.1 Interne rørledninger i bygninger udføres som medierør af stål, der samles ved svejsning, eller kobberrør, der samles ved hårdlodning eller svejsning. Interne rørledninger kan endvidere udføres i plastledninger, som skal samles med klemringsfittings. Interne rørledninger i jord mellem bygninger skal udføres efter værkets anvisninger og med samme krav som til selskabets hoved- og stikledninger.
- 10.2 Anvendes stålrør, gælder kravene i Dansk Ingeniørforenings *almindelige betingelser for udførelse af varmeanlæg*. Rørledninger skal monteres på en sådan måde, at der er mulighed for ekspansion, udluftning og aftapning i fornødent omfang. Aftapninger skal forsynes med prop eller slutmuffe.

## **11. SPECIELLE ANLÆG**

- 11.1 Tilslutning af specielle anlæg, f.eks. svømmebade, procesvarmeanlæg, gartnerier samt virksomheder med et meget stort behov for varmt brugsvand og/eller ventilation, skal i hvert enkelt tilfælde nærmere aftales med *selskabet*.

## **12. ISOLERING**

- 12.1 I henhold til Bygningsreglementet skal varmeinstallationer herunder rørledninger og beholdere isoleres mod varmetab efter Dansk Ingeniørforenings *norm for termisk isolering af tekniske installationer*.

### 13. TRYKPRØVNING OG IDRIFTSÆTTELSE

- 13.1 Enhver nytilslutning eller udvidelse af en varmeinstallation, skal af *installatøren* trykprøves inden tilslutningen til fjernvarmenettet.  
Rørledninger må ikke isoleres, indmures eller på anden måde tildækkes, før trykprøve er foretaget.  
Prøvetrykket skal ved nye huse være mindst 8 bar (80 m VS) i en time.
- 13.2 Ved trykprøve skal måler være monteret.
- 13.3 Trykprøve skal foretages i overværelse af en repræsentant fra *selskabet*. Såfremt denne i forbindelse med trykprøven bliver bekendt med fejl og mangler i øvrigt ved varmeinstallationen, er repræsentanten berettiget til at påtale disse. Med selskabets overværelse af trykprøve påtager *selskabet* sig i øvrigt intet ansvar for varmeinstallationen, ud over det ansvar, man kan ifalde, efter dansk rets almindelige erstatningsregler.  
*Selskabet* skal adviseres senest dagen før trykprøven.  
Ejendommens tilslutning til *selskabet* er betinget af, at påtalte fejl og mangler er udbedret.
- 13.4 Inden idriftsættelse eller efter reparationsarbejder på en varmeinstallation skal denne grundigt udskyldes med vandværksvand, som derefter aftappes. Påfyldning og idriftsættelse af varmeinstallationen skal ske med fjernvarmevand gennem fremløbsledningen.
- 13.5 Det påhviler *installatøren* at sørge for en omhyggelig indregulering af varmeinstallationen, således at optimal afkøling af fjernvarmevandet opnås, og at instruere *forbrugeren* i varmeinstallationens drift.  
Ligeledes påhviler det *installatøren* at sørge for, at *forbrugeren* modtager en skriftlig brugervejledning. Vejledningen skal indeholde nødvendige tegninger og anvisninger om energioekonomisk drift og vedligeholdelse.

### 14. IKRAFTTRÆDEN OG ÆNDRING AF BESTEMMELSERNE

- 14.1 Nærværende *tekniske bestemmelser for fjernvarmelevering* er vedtaget af bestyrelsen og anmeldt til Energitilsynet.
- 14.2 *Selskabet* er til enhver tid berettiget til at foretage ændringer i bestemmelserne.

Vojens, den 5. august 2008.

Claus Andersen

Leif Nielsen

Bent Nielsen

Hans Bondo Hansen

Willy Langmack